

Nordisk Matematikkonkurrence

Skoleåret 2011-2012
Første del af indledende runder

Opgave 1

Tina og Karina har lige mange penge.
Karina køber en is til sig selv og til Tina til 10 kr. pr. stk.
Nu har Tina 1,5 gange så mange penge som Karina har.



Hvor mange penge har Tina?

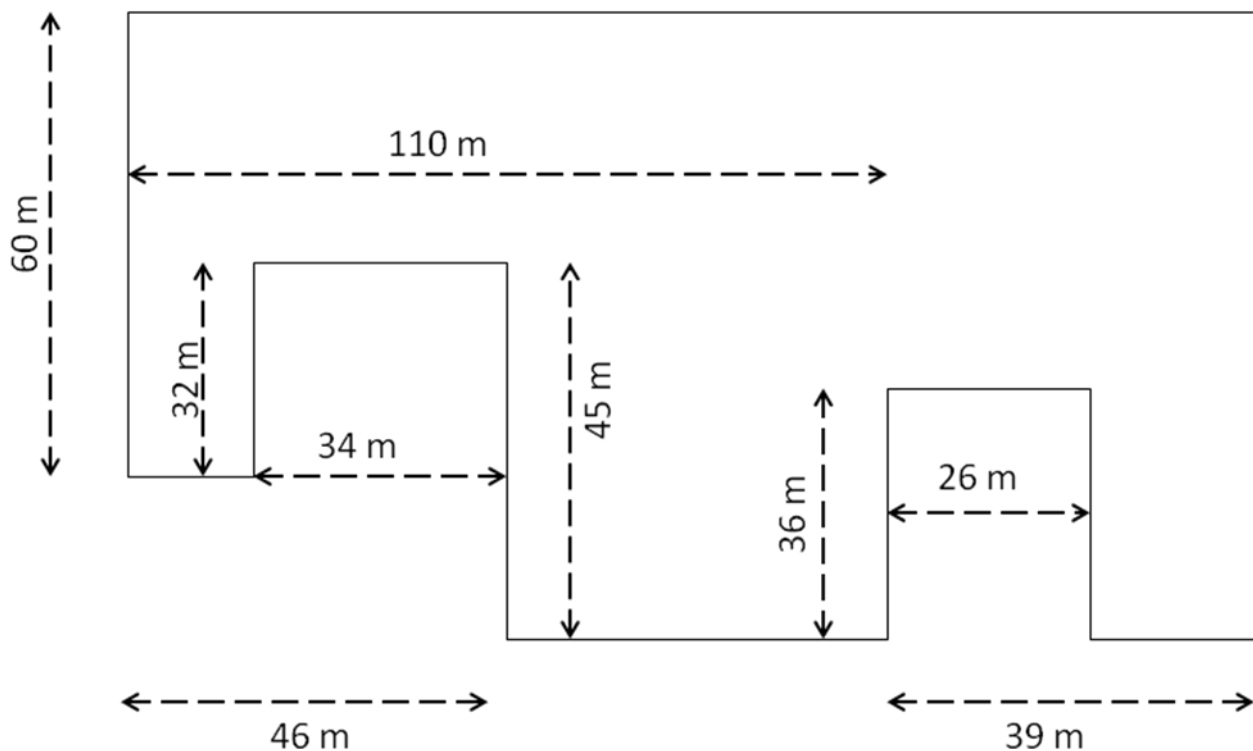
SVAR:
Tina har _____ kroner.

Nordisk Matematikkonkurrence

Skoleåret 2011-2012
Første del af indledende runder

Opgave 2

Find omkredsen af figuren



SVAR:
Omkredsen er _____ meter.

Nordisk Matematikkonkurrence

Skoleåret 2011-2012
Første del af indledende runder

Opgave 3

En kvinde var til fint selskab. Da hun stod ud af bilen, knækkede hendes perlekæde uden at hun opdagede det, og herved mistede hun $\frac{1}{3}$ af perlerne. Da hun tog sin pels af i garderoben, tabte hun yderligere $\frac{1}{5}$ af de perler der oprindeligt var på perlekæden. Hun gik videre ind i dagligstuen hvor hun tabte $\frac{1}{6}$ af de perler der oprindeligt var på perlekæden, og til sidst gik hun ind i spisestuen hvor hun tabte $\frac{1}{10}$ af de perler der oprindeligt var på perlekæden. Nu opdagede hun at hendes perlekæde var gået i stykker, og på snoren var der nu kun 6 perler tilbage.



Hvor mange perler var der oprindeligt på perlekæden?

SVAR:

Der var oprindeligt _____ perler.

Nordisk Matematikkonkurrence

Skoleåret 2011-2012
Første del af indledende runder

Opgave 4

Bestem a og b

$$a^b \times b^a = abab - 1000$$

abab er et firecifret tal og a og b er forskellige cifre.

1, 3, 5, 7, 9, 0, 2, 4, 6, 8

SVAR:

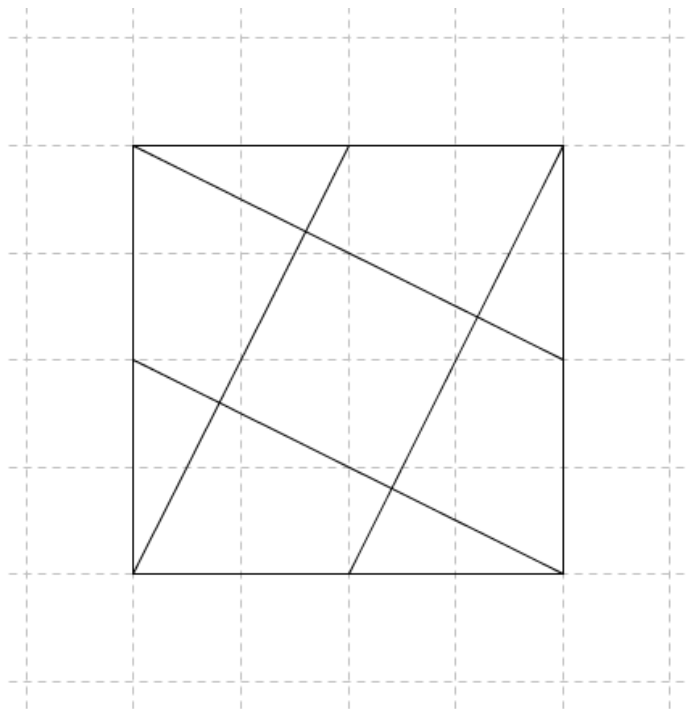
a= _____ b= _____

Nordisk Matematikkonkurrence

Skoleåret 2011-2012
Første del af indledende runder

Opgave 5

Linjestykkerne i det store kvadrat går fra et hjørne til midtpunktet på en af de andre sider.



Hvor stor en del af hele kvadratet udgør kvadratet i midten?

SVAR:

Kvadratet i midten udgør _____ af hele kvadratet.

Nordisk Matematikkonkurrence

Skoleåret 2011-2012
Første del af indledende runder

Opgave 6

Ved hjælp af cifrene 1 til og med 9 skal der dannes primtal.

Hvert af de ni cifre skal bruges netop en gang.

Find den mindste sum af disse primtal.

Skriv primtallene og summen.

7? 53? 29?

SVAR:

Primtallene er: _____

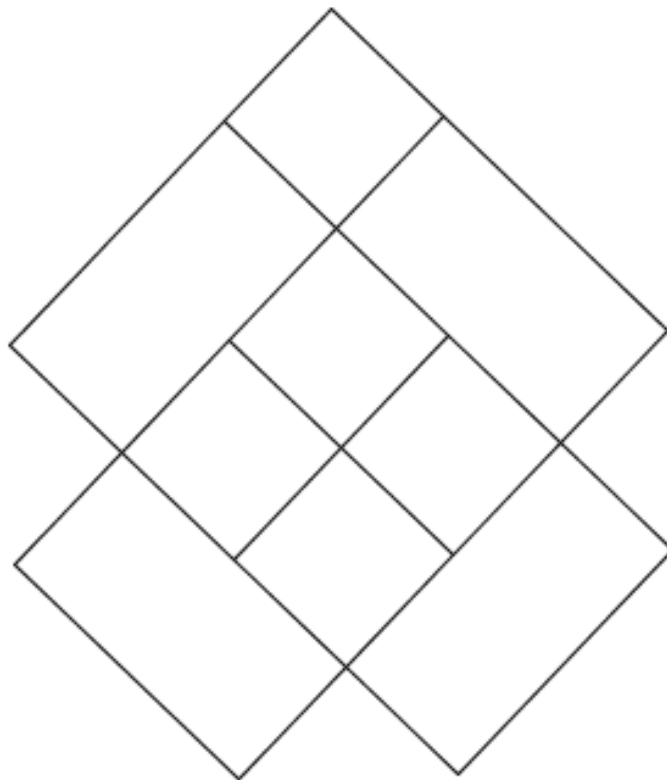
Summen er: _____

Nordisk Matematikkonkurrence

Skoleåret 2011-2012
Første del af indledende runder

Opgave 7

Hvor mange kvadrater er der i figuren?



SVAR:

Antallet af kvadrater er: _____

Nordisk Matematikkonkurrence

Skoleåret 2011-2012
Første del af indledende runder

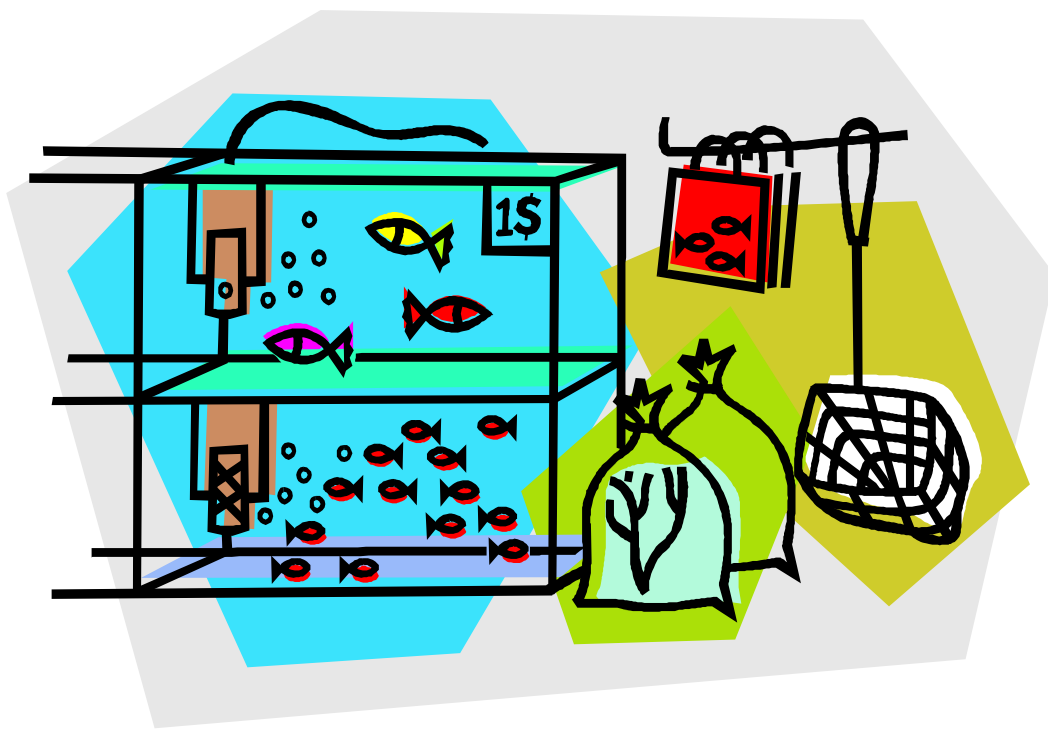
Opgave 8

Akvariefisk

Et akvarium indeholder 280 tropiske fisk af forskellige typer, heriblandt guppyer.

Hvis der kommer 60 guppyer flere i akvariet, vil brøkdelen af guppyer blive fordoblet.

Hvor mange guppyer er der herefter i akvariet?



SVAR:

Antal guppyer er herefter: _____